

2009年10月

63EG-98HM型指挥器作用式泄压阀或背压调压器

警告

未能按照指导手册正确地安装和维护该设备可能导致爆炸、火灾和/或化学物污染并引起财产损失、人员伤亡。

费希尔的泄压阀或背压调压器必须依照美国联邦、州与当地规范、法规和规则、以及艾默生的指导手册进行安装、操作和维护。

如果系统发生泄漏或出口不断地排放气体、表示需要对设备进行维修。若不排除故障会导致发生危险状况。只有有资质的人员才能安装或维护调压器。

未经资质认证的人员对调压器进行安装、操作和维护可能导致不当的调节或操作。任何一种情况都可能导致设备损坏或人员伤害。因此、在安装、操作和维护63EG-98HM指挥器作用式泄压阀或背压调压器时请务必使用有资质的人员。



W6866

图1. 63EG-98HM型指挥器作用式泄压阀或背压阀

产品简介

手册范围

本手册说明并提供63EG-98HM型泄压阀或背压调压器的操作说明和部件列表。本阀门所涉及其他设备的操作说明和部件列表可在单独的手册中找到。

产品说明

63EG-98HM型指挥器作用式泄压阀或背压调压器适用于气体或液体应用场合。63EG-98HM型采用耐高温的乙烯丙烯

橡胶(EPR)或高氟基弹性体(FFKM)橡胶, 可适用于450°F / 232°C 的高温场合, 达到VI级关闭。对于腐蚀性场合, 可采用高氟基弹性体(FFKM)橡胶和其他橡胶, 具有卓越的耐高温和抗化学腐蚀性性能。该装置不是ASME 认证设备。

技术规格

出厂时, 调压器的技术规格印在主阀和指挥器的铭牌上。主阀铭牌位于主阀体上。指挥器铭牌上标有指挥器的出口压力范围。

63EG-98HM型

技术规格

<p>主阀阀体尺寸和端口连接方式⁽¹⁾⁽²⁾ 参见表1</p> <p>最大设计压力⁽³⁾ 600 psig / 41,4 bar 或更低的阀体额定值</p> <p>包括累积压力的最大释放压力^(2, 3) 450 psig / 31,0 bar 或更低的阀体额定值</p> <p>最大出口压力^(2, 3) 450 psig / 31,0 bar</p> <p>最大差压⁽²⁾ 400 psig / 27,6 bar</p> <p>释放设定压力/背压控制范围⁽⁴⁾ 参见表3</p> <p>端口直径和阀塞行程 参见表2</p> <p>差压和压升要求 参见表4</p>	<p>温度范围⁽²⁾ 氟橡胶 (FKM): 0° 到 300°F / -18° 到 149°C 流体为水时水温不可超过 180° / 82°C 乙丙橡胶 (EPR): 钢: -20° 到 350°F / -29° 到 177°C 不锈钢: -40° 到 350°F / -40° 到 177°C 高氟基弹性体 (FFKM): 0° 到 450°F / -18° 到 232°C</p> <p>主阀流量特性 线性 (标准) 或 Whisper® III 阀笼 (可选项)</p> <p>指挥器控制管道连接 1/8 NPT 螺纹</p> <p>指挥器弹簧箱体连接 1/4 NPT 螺纹</p> <p>大致重量 (包括指挥器) NPS 2 / DN 50 阀体: 65磅 / 29千克 NPS 3 / DN 80 阀体: 105磅 / 48千克 NPS 4 / DN 100 阀体: 155磅 / 70千克 NPS 6 / DN 150 阀体: 340磅 / 154千克 NPS 8 x 6 / DN 200 x 150 阀体: 630磅 / 286千克</p>
---	--

- 通常也提供其他额定值和端部连接: 详情可咨询当地的费希尔销售部门。
- 不得超出本指导手册的压力 / 温度限制值和所有适用标准的限制。
- 氟橡胶(FKM)阀膜的最大压力为 300 psig / 20,7 bar。
- 设定压力的定义是: 指挥器开始释放的压力值。

表 1. 阀体尺寸和端口连接方式表

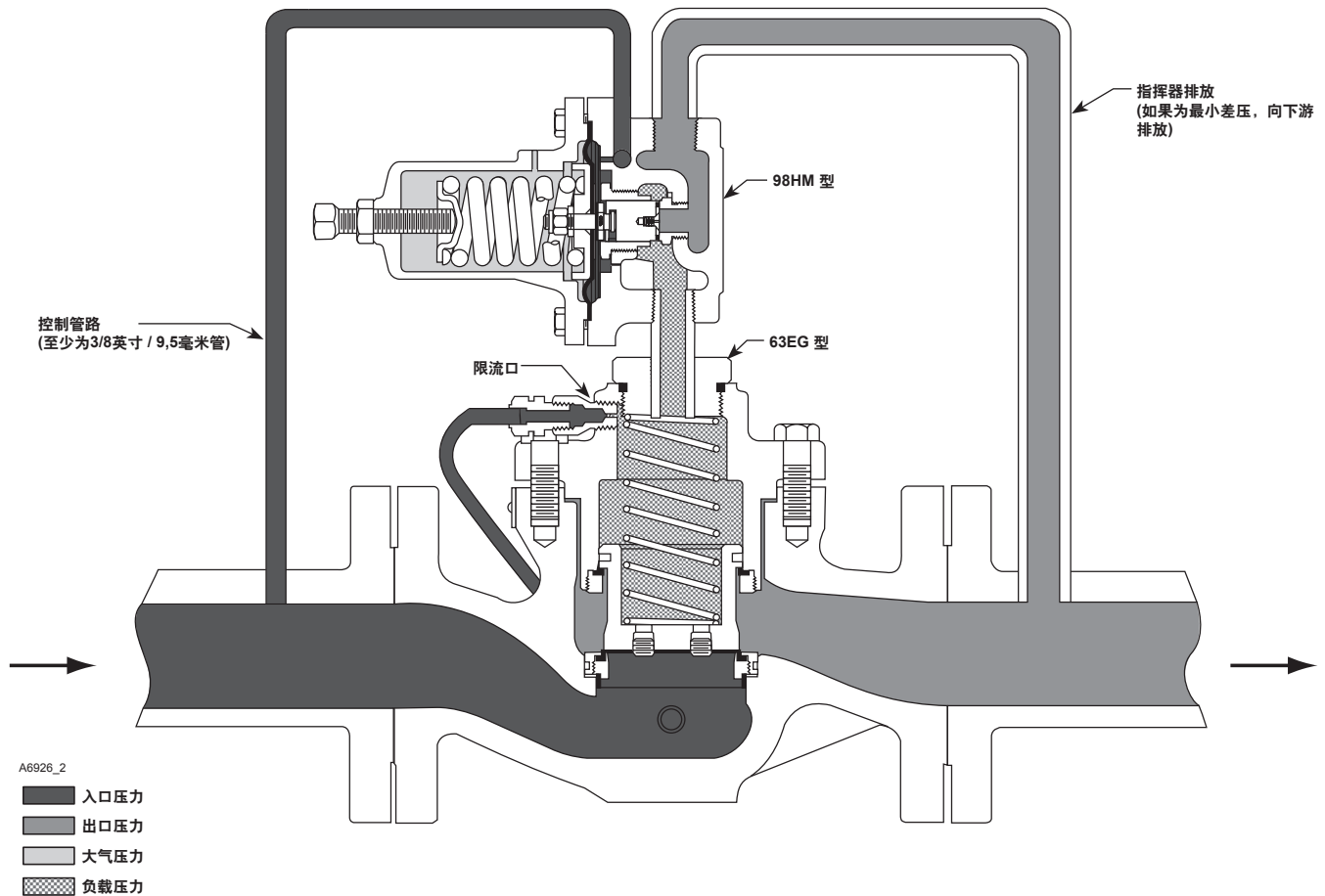
主阀阀体尺寸, NPS / DN	端口连接方式
2 / 50	NPT 螺纹, CL150 RF, CL300 RF, CL600 RF, 或 PN 16/25/40 法兰
3, 4, 6 / 80, 100, 150	CL150 RF, CL300 RF, CL600 RF, 或 PN 16/25/40 法兰
8 x 6 / 200 x 150	CL150 RF, CL300 RF, 或 CL600 RF 法兰

表 2. 端口直径和阀塞行程

阀体尺寸, NPS / DN	端口直径, NPS / 毫米	阀塞行程, NPS / 毫米
2 / 50	2-3/8 / 60	1-1/8 / 29
3 / 80	3-3/8 / 86	1-1/2 / 38
4 / 100	4-3/8 / 111	2 / 51
6 / 150	7-3/16 / 183	2 / 51
8 x 6 / 200 x 150	7-3/16 / 183	2 / 51

表 3. 释放设定压力或背压控制范围

指挥器弹簧范围, PSIG / bar	颜色	弹簧自由长度, 英寸 / 毫米	弹簧线材直径, 英寸 / 毫米	零件号
15到35 psig / 1,0到2,4 bar	黄色	2.50 / 63,5	0.207 / 5,26	1E395627022
25到75 psig / 1,7到5,2 bar	绿色	2.50 / 63,5	0.234 / 5,94	1D7455T0012
70到140 psig / 4,8到9,6 bar	红色	2.43 / 61,7	0.281 / 7,14	1E295727192
130到200 psig / 9,0到13,8 bar	蓝色	2.25 / 57,1	0.331 / 8,41	1L380027142
100到375 psig / 6,9到25,9 bar	橄榄绿	2.50 / 63,5	0.375 / 9,52	14B9942X012



注意：在实际应用中，63EG-98HM型指挥器的弹簧箱体应朝向下游管路。

图 2. 工作原理图

工作原理

只要入口压力低于设定压力值，指挥器控制弹簧一直使指挥器的阀塞保持关闭（图2）。该压力提供负载压力，有助于主阀弹簧保持主阀塞紧闭。

入口压力超过设定压力并克服指挥器控制弹簧作用力时，将打开指挥器的阀塞。由指挥器排放的速度大于通过指挥器收缩孔补充的速度，于是入口压力大于主阀内弹簧与负载之和，主阀阀门打开。当一旦要入口压力回落到设定压力时，指挥器控制弹簧将关闭指挥器的阀塞。负载压力重新累积，并关闭主阀的阀塞。

安装



警告

如果泄压阀超出其容量或相邻管道或管道连接超出其运行条件，因气体(或液体)溢出或压力容器

部件的爆裂可能导致人身伤害、设备损坏或泄漏事故。要避免此类情况，安装63EG-98HM泄压阀时需注意两点：

- 运行状况在装置范围之内（包括技术规格章节中列出的限制）。
- 运行状况在适用规范、条例和标准之内。此外，泄压阀的物理损坏可能导致指挥器破坏主阀，溢出气体（或液体溢出）可能导致人身伤害和财产损失。要避免此类人员伤害或财产损失，请在安全场合安装本装置。

1. 必须由有资质的人员对泄压阀和背压调压器进行安装、操作和维护。安装前，请检查主阀、指挥器和导管在运输时是否损坏，以及装箱和运输过程中是否引入异物。确保阀体内部的清洁以及管道不含异物。管材用料只能用于带螺旋阀体的外螺纹管道，或在法兰阀体上采用适当的管道垫圈和螺栓连接。

63EG-98HM型

表 4. 全开流量所需的最小和最大压差和压升

阀体尺寸		主阀弹簧范围, 弹簧零件号和颜色	满行程所需的最小压差		满行程所需的超过设定值的压升		最大压差	
英寸	DN		PSIG	bar	PSIG	bar	PSIG	bar
2	50	10到40 psig / 0,69到2,8 bar 14A6768X012 黄色	22	1,5	7	0,48	40	2,8
		30到125 psig / 2,1到8,6 bar 14A6626X012 绿色	30	2,1	9	0,62	125	8,6
		85到375 psig / 5,9到25,9 bar 14A6628X012 红色	90	6,2	23	1,6	400	27,6
3	80	10到40 psig / 0,69到2,8 bar 14A6771X012 黄色	19	1,3	5	0,34	40	2,8
		30到125 psig / 2,1到8,6 bar 14A6629X012 绿色	25	1,7	7	0,48	125	8,6
		85到375 psig / 5,9到25,9 bar 14A6631X012 红色	60	4,1	17	1,2	400	27,6
4	100	10到40 psig / 0,69到2,8 bar 14A6770X012 黄色	16	1,1	4	0,28	40	2,8
		30到125 psig / 2,1到8,6 bar 14A6632X012 绿色	20	1,4	6	0,41	125	8,6
		85到375 psig / 5,9到25,9 bar 14A6634X012 红色	55	3,8	16	1,1	400	27,6
6, 8 x 6	150, 200 x 150	10到40 psig / 0,69到2,8 bar 14A2253X012 黄色	16	1,1	4	0,28	40	2,8
		30到125 psig / 2,1到8,6 bar 14A9686X012 绿色	20	1,4	6	0,41	125	8,6
		85到375 psig / 5,9到25,9 bar 14A2615X012 红色	55	3,8	16	1,1	400	27,6

- 只要通过阀门的流量方向与主阀体上的箭头方向一致, 63EG-98HM型调压器能够以任何方向安装。



警告

63EG型泄压阀由主阀出口和指挥器的排气管通风。在危险或易燃气体应用场合, 由于火灾或累积排放气体(或液体)的爆炸, 可能导致人身伤害、死亡或财产损失。排放管道的设计和安装必须能够避免过度的节流。管道必须防止冷凝或任何可能引起堵塞的状态。

关闭时, 为保证安全, 背压或旁路装置上主阀的直接上游和下游需安装排气阀。

- 维护或检查期间, 如果需要系统运行, 应安装必要的隔离阀和排气阀。
- 为保证指挥器排气正常, 泄压阀必须安装在安全场所。确保指挥器弹簧箱体通风管道与大气压力相通。
- 如果排气道通到主阀出口或远程通风口, 则需在1/2 NPT指挥器排气连接上安装最小弯曲度的无阻挡导管或管路。

- 如果采用导管, 连接前, 外管螺纹上应采用高质量的管材用料。将导管或管路安装到适当的指挥器连接处。

- 设定压力定义为指挥器开始释放的压力值。利用调节螺钉, 通过调节指挥器上控制弹簧的压缩量调节装置的设定压力。

- 每个指挥器出厂时, 其释放设定压力都以订单上标明。如果没有标明设定值, 出厂时的设定压力为指挥器控制弹簧的中间值。

启动和调节

除非另外说明, 部件位置的标号可参见图 4, 5 和 6。

- 完成安装和调节后, 缓慢打开上游的截止阀, 同时使用压力表监测压力。在采用独立旁路的背压或旁路应用场合, 也要打开下游的截止阀, 并关闭旁路阀门。
- 如果需要设定压力调节, 调节时需采用压力表监测入口压力。

指挥器调节

旋松指挥器的防松螺母 (标号17) 调节设定压力, 顺时针旋转指挥器的调节螺母 (标号15) 时设定压力增加, 逆时针旋转时设定压力降低。当所需的设定压力维持几分钟后, 旋紧防松螺母固定调节螺母。

关闭

释放装置

缓慢关闭上游截止阀。打开上游排气阀, 释放主阀和指挥器上的所有压力。

背压或旁路装置

如果采用隔离旁路, 打开旁通阀的同时, 缓慢关闭上游截止阀。然后关闭下游截止阀, 并打开主阀和指挥器的排气阀释放所有压力。

维护

泄压阀和背压调压器部件存在正常的磨损, 因而必须进行必要的检查和更换。部件检查和更换的周期与使用情况或本地、州和联邦法规有关。由于费希尔在满足所有制造要求 (热处理、尺寸公差等等) 方面竭尽全力, 只能采用费希尔制造或提供的更换部件。所有O型圈、垫圈和内件都应采用高品质的通用润滑油轻度润滑, 并小心地将其固定到位。同时保证铭牌上所有现场设备、材料、运行状态或压力设定值的最新变化能在铭牌上准确显示。



警告

为避免人身伤害和设备损坏, 阀门应与所有压力隔离。拆卸阀门前, 请小心释放其中的压力。

63EG型主阀

更换内件

如果在密封外壳中检查、清洗或更换独立部件, 请按本程序操作。63EG型主阀部件的标号可参见图4和图5。

注意

步骤1中无需拆下阀体法兰 (标号2), 也可以更换弹簧 (标号9) 或法兰O型圈 (标号21)。

1. 从阀体上取出指挥器和指挥器的端接管。取出阀体法兰塞 (标号27)、弹簧 (标号9) 和附件。如果只需对这些部件进行维护, 可跳转到步骤 5。

2. 取下螺栓 (标号3) 并从阀体 (标号1) 上取出阀体法兰 (标号2)。
3. 将阀体的法兰翻转, 可将阀体 (标号1) 用作固定件, 如图3所示将其固定在阀体上。
4. 更换端口密封圈 (标号12)、上位密封圈 (标号15) 或阀塞部件时, 可从阀体法兰上取下阀笼 (标号11) 和阀座圈 (标号13)。为方便操作, 可将扭力扳手或类似工具插入阀芯槽中 (图 3所示), 并将带式扳环绕着阀笼, 或是将柔性棒插入标准阀笼中。要取出活塞环和/或阀塞O型圈 (标号 20), 可从阀体法兰上取下阀塞 (标号16) 将螺丝刀插入活塞环的预制区域, 打开活塞环。
5. 如果发生磨损或损坏, 须更换部件, 例如垫圈 (标号4) 和阀笼 O型圈 (标号17), 如果取出端口密封圈 (标号12) 和上位密封圈, 应将其安装在固定槽中, 并且带沟槽侧面向外。为方便安装, 可轻度润滑阀座表面和部件。为保证正常运行, 63EG型阀塞必须在所有四个平衡端口处安装管塞 (标号31)。
6. 安装阀塞 (标号16) 的 O型圈 (标号20) 和活塞环 (标号14)。将阀塞插入阀体法兰 (标号2), 安装阀笼 (标号11)、上位密封圈 (标号15) 和阀笼 O型圈, 再安装阀笼上的阀座圈 (标号13) 和端口密封圈 (标号12)。执行本步骤时, 将阀体用作固定装置, 如图 3所示。为方便拧紧阀芯和阀笼, 可在阀槽中使用扭力扳手或类似工具。

注意

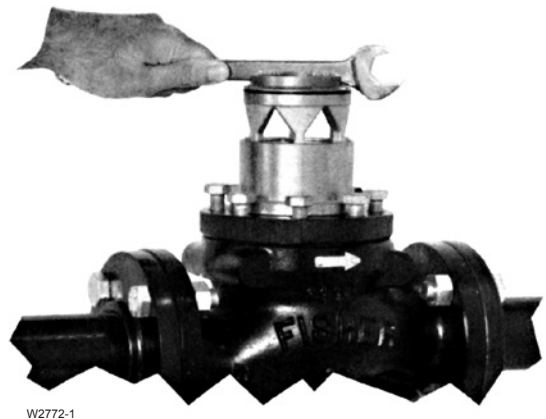
安装内件时, 将阀体法兰和阀体侧面接头对齐。

7. 如果固定在阀体上, 可取下倒置的阀体法兰 (标号2)。轻度润滑阀体上的阀笼座和法兰表面。在阀体上安装法兰, 并采用螺栓或双头螺栓 (标号3) 均匀地固定。安装指挥器及其端接管, 并连接指挥器的导管。
8. 安装弹簧 (标号9), 并在法兰阀塞 (标号27) 上放置法兰 O型圈 (标号21)。安装法兰塞; 如果必要, 在最终固定阀塞前, 压缩弹簧以保证阀塞和阀体的法兰螺纹能够牢固地啮合。

63EG-98HM型



更换全部阀内件



将阀体作为固定夹具现场更换阀内件

图 3. 简易的阀内件维护

98HM型指挥器

如下为98HM泄压阀或背压指挥器的拆卸说明。重新组装时采用高品质轻脂润滑油轻度润滑。关键部件的标号可参见图7。

1. 旋开防松螺母 (标号17), 逆时针旋转调节螺钉 (标号15) 释放弹簧压力。取下螺栓 (标号16)。取出弹簧箱体 (标号2)、弹簧 (标号11) 和上位弹簧座 (标号9)。
2. 取出阀膜配件, 包括推进杆 (标号6)、下位弹簧座 (标号8)、阀膜 (标号12)、垫圈 (标号7, 未显示) 和阀塞 (标号4)。采用氟橡胶 (FKM) 或金属阀膜时, 需要2个阀膜。如果阀塞的密封O型圈 (标号53) 发生损坏或磨损, 则加以更换。

注意

如果阀座表面严重损坏, 用新部件更换阀芯和阀塞O型圈。如果只是轻度磨损或擦刮, 可根据研磨程序修理金属阀座。

3. 研磨程序:
 - a. 在光滑平面, 例如厚玻璃板上, 放少量500-grit金刚砂或氧化铝研磨剂。
 - b. 加入混合剂, 并使部件以图8的方式运行。为避免部件拐角处磨损, 不要倾斜或晃动。
 - c. 采用800-grit或1000-grit金刚砂研磨剂, 对每个部件重复步骤b。

- d. 冲掉所有研磨剂的印痕。为防止阀座表面损伤, 将阀塞和阀芯放到阀体前, 添加少量的油。

4. 将阀座圈 (标号3) 和阀塞导承 (标号5) 放入阀体。
5. 更换阀塞O型圈 (标号22) 时, 从阀塞(标号4)上取下机械螺钉 (标号24), O型圈固定器。取出并更换阀塞O型圈。
6. 分离出阀膜配件的其他部分。从推进杆 (标号6) 上取出防松螺母 (标号26)。滑出防松垫圈 (标号23)、下位弹簧座 (标号8)、阀膜 (标号12)、垫圈 (标号7, 未列出) 和垫圈 (标号10)。
7. 将阀塞 (标号4) 滑入推进杆。

注意

如果改变阀膜材料, 需采用新推进杆。阀膜的材料不同, 推进杆的长度也不同。

8. 检查阀膜垫圈是否损坏, 如果必要, 加以更换。
9. 滑动垫圈 (标号10)、垫片 (标号7, 未列出) 和阀膜 (标号12), 使其凹面朝着推进杆 (标号6) 的压力侧、下位弹簧座 (标号8) 和防松垫圈 (标号23)。旋上防松螺母, 将装置安放到阀体 (标号1) 上。
10. 更换下位弹簧座 (标号8) 中的弹簧 (标号11), 安装弹簧的上位弹簧座。
11. 将弹簧箱体 (标号2) 放在弹簧 (标号2) 上方, 安装在阀体 (标号1) 上。手工拧紧螺栓 (标号16)。

12. 顺时针旋转调节螺钉 (标号15), 并压缩弹簧 (标号11)。这样阀膜可以保持适当的松弛。固定螺栓 (标号16)。

零件订购

每个63EG-98HM型调压器的铭牌上都标有序列号或FS号码。与费希尔销售部门或销售代理联系时, 请提供此号码。

订购备用部件时, 请提供每个部件完整的 11位零件号, 如下表所示。独立部件包含此类主阀和指挥器的所有推荐的备件。

零件清单

63EG型主阀

标号	说明	零件号
	WCC钢阀体的备品零件包 (包括标号为4, 7, 12, 14, 15, 17, 20, 和 21 的部件)	
	NPS 2 / DN 50 阀体	
	氟橡胶 (FKM)	R63EGXFK122
	乙烯丙烯橡胶 (EPR)	R63EGXEP122
	NPS 3 / DN 80 阀体	
	氟橡胶 (FKM)	R63EGXFK132
	乙烯丙烯橡胶 (EPR)	R63EGXEP132
	NPS 4 / DN 100 阀体	
	氟橡胶 (FKM)	R63EGXFK142
	乙烯丙烯橡胶 (EPR)	R63EGXEP142
	NPS 6 / DN 150 阀体	
	氟橡胶 (FKM)	R63EGXFK162
	乙烯丙烯橡胶 (EPR)	R63EGXEP162
1	主阀体	参见表5
2	阀体法兰	
	NPS 2 / DN 50 阀体	
	WCC钢	25A2254X012
	CF8M不锈钢	25A2254X082
	NPS 3 / DN 80 阀体	
	WCC钢	25A2300X012
	CF8M不锈钢	25A2300X122
	NPS 4 / DN 100 阀体	
	WCC钢	24A9032X012
	CF8M不锈钢	24A9032X042
	NPS 6 / DN 150 阀体	
	WCC钢	34A7152X012
	CF8M不锈钢	34A7152X052
3	钢阀体的螺栓	
	NPS 2 / DN 50 阀体 (需8只)	1A453324052
	NPS 3 / DN 80 阀体 (需8只)	1A454124052
	NPS 4 / DN 100 阀体 (需8只)	1A485724052
	NPS 6 / DN 150 阀体 (需8只)	1U513124052
	不锈钢阀体的双头螺栓	
	NPS 2 / DN 50 阀体 (需8只)	1K242935222
	NPS 3 / DN 80 阀体 (需8只)	1A378135222
	NPS 4 / DN 100 阀体 (需8只)	1R369035222
	NPS 6 / DN 150 阀体 (需8只)	1A365635222

标号	说明	零件号
4*	垫圈	
	NPS 2 / DN 50 阀体	
	复合材料	14A5685X012
	石墨	14A5685X072
	NPS 3 / DN 80 阀体	
	复合材料	14A5665X012
	石墨	14A5665X022
	NPS 4 / DN 100 阀体	
	复合材料	14A5650X012
	石墨	14A5650X062
	NPS 6 / DN 150 阀体	
	复合材料	14A6984X012
	石墨	14A6984X032
9	弹簧	参见表6
11*	阀笼	
	NPS 2 / DN 50 阀体	
	316 不锈钢线性阀笼	34B5838X012
	416 不锈钢Whisper阀笼	24A5707X012
	316 不锈钢Whisper阀笼	24A5707X022
	NPS 3 / DN 80 阀体	
	316 不锈钢线性阀笼	34B5839X012
	416 不锈钢Whisper阀笼	24A5708X012
	316 不锈钢Whisper阀笼	24A5708X042
	NPS 4 / DN 100 阀体	
	316 不锈钢线性阀笼	34B5840X012
	416 不锈钢Whisper阀笼	24A5709X012
	316 不锈钢Whisper阀笼	24A5709X022
	NPS 6 / DN 150 阀体	
	316 不锈钢线性阀笼	34B5841X012
	416 不锈钢Whisper阀笼	24A8174X012
	316 不锈钢Whisper阀笼	24A8174X022
12*	端口密封圈	
	NPS 2 / DN 50 阀体	
	氟橡胶 (FKM)	25A7412X012
	高氟基弹性体 (FFKM)	24A5673X082
	乙烯丙烯橡胶 (EPR)	24A5673X062
	NPS 3 / DN 80 阀体	
	氟橡胶 (FKM)	25A7375X012
	高氟基弹性体 (FFKM)	24A5658X052
	乙烯丙烯橡胶 (EPR)	24A5658X062
	NPS 4 / DN 100 阀体	
	氟橡胶 (FKM)	25A7469X012
	高氟基弹性体 (FFKM)	24A5643X032
	乙烯丙烯橡胶 (EPR)	24A5643X052
	NPS 6 / DN 150 阀体	
	氟橡胶 (FKM)	14A6996X012
	高氟基弹性体 (FFKM)	14A8175X042
	乙烯丙烯橡胶 (EPR)	14A8175X032
	NPS 2 / DN 50 阀体	
	316 不锈钢	24A5670X012
	416 不锈钢	24A5670X022
	NPS 3 / DN 80 阀体	
	416 不锈钢	24A5655X012
	316 不锈钢	24A5655X022
	NPS 4 / DN 100 阀体	
	416 不锈钢	24A5640X012
	316 不锈钢	24A5640X022
	NPS 6 / DN 150 阀体	
	416 不锈钢	24A6989X012
	316 不锈钢	24A6989X022

*推荐备件

63EG-98HM型

标号	说明	零件号	标号	说明	零件号
14*	活塞环		17*	阀笼O型圈 (续)	
	NPS 2 / DN 50 阀体			NPS 3 / DN 80 阀体	
	复合材料	14A5675X012		全氟橡胶 (FKM)	14A5688X022
	石墨	14A5675X022		高氟基弹性体 (FFKM)	14A5688X092
	NPS 3 / DN 80 阀体			乙烯丙烯橡胶 (EPR)	14A5688X082
	复合材料	14A5660X012		NPS 4 / DN 100 阀体	
	石墨	14A5660X022		全氟橡胶 (FKM)	10A3483X012
	NPS 4 / DN 100 阀体			高氟基弹性体 (FFKM)	10A3481X062
	复合材料	14A5645X012		乙烯丙烯橡胶 (EPR)	10A3481X052
	石墨	14A5645X012		NPS 6 / DN 150 阀体	
15*	上位密封圈			全氟橡胶 (FKM)	18A2556X032
	NPS 2 / DN 50 阀体			高氟基弹性体 (FFKM)	18A2556X062
	氟橡胶 (FKM)	24A7413X012		乙烯丙烯橡胶 (EPR)	18A2556X072
	高氟基弹性体 (FFKM)	24A5674X082	20*	阀塞O型圈	
	乙烯丙烯橡胶 (EPR)	24A5674X062		NPS 2 / DN 50 阀体	
	NPS 3 / DN 80 阀体			全氟橡胶 (FKM)	14A5686X022
	氟橡胶 (FKM)	25A7376X012		高氟基弹性体 (FFKM)	14A5686X072
	高氟基弹性体 (FFKM)	24A5674X082		乙烯丙烯橡胶 (EPR)	14A5686X052
	乙烯丙烯橡胶 (EPR)	24A5659X062		NPS 3 / DN 80 阀体	
	NPS 4 / DN 100 阀体			全氟橡胶 (FKM)	1V3269X0042
	氟橡胶 (FKM)	25A7468X012		高氟基弹性体 (FFKM)	1V3269X0082
	高氟基弹性体 (FFKM)	25A5644X032		乙烯丙烯橡胶 (EPR)	1V3269X0062
	乙烯丙烯橡胶 (EPR)	24A5644X052		NPS 4 / DN 100 阀体	
	NPS 6 / DN 150 阀体			全氟橡胶 (FKM)	14A5688X022
	氟橡胶 (FKM)	14A8185X012		高氟基弹性体 (FFKM)	14A5688X092
	高氟基弹性体 (FFKM)	14A8176X042		乙烯丙烯橡胶 (EPR)	14A5688X082
	乙烯丙烯橡胶 (EPR)	14A8176X022		NPS 6 / DN 150 阀体	
16*	阀塞			全氟橡胶 (FKM)	1V547606382
	NPS 2 / DN 50 阀体			高氟基弹性体 (FFKM)	1K8793X0022
	416 不锈钢	24A6772X012		乙烯丙烯橡胶 (EPR)	1K8793X0012
	316 不锈钢	24A6772X032	21*	O型圈	
	NPS 3 / DN 80 阀体			NPS 2, 3, 4 / DN 50, 80, 100 阀体	
	416 不锈钢	24A9421X012		氟橡胶 (FKM)	1R727606382
	316 不锈钢	24A9421X022		高氟基弹性体 (FFKM)	10A3800X052
	NPS 4 / DN 100 阀体			乙烯丙烯橡胶 (EPR)	10A3800X042
	416 不锈钢	24A8182X012		NPS 6 / DN 150 阀体	
	316 不锈钢	24A8182X022		氟橡胶 (FKM)	1F2629X0012
	NPS 6 / DN 150 阀体			高氟基弹性体 (FFKM)	1F2629X0042
	416 不锈钢	24A6992X012		乙烯丙烯橡胶 (EPR)	1F2629X0032
	316 不锈钢	24A6992X022	24	螺母 (需4只)	1A368228982
17*	阀笼O型圈		25	流量箭头	1V105938982
	NPS 2 / DN 50 阀体		26	铭牌	-----
	全氟橡胶 (FKM)	10A7779X022			
	高氟基弹性体 (FFKM)	10A7779X082			
	乙烯丙烯橡胶 (EPR)	10A7779X052			

*推荐备件

表 5. 63EG型主阀体的零件号 (标号1)

阀体材料	端口连接方式	零件号				
		NPS 2 / DN 50	NPS 3 / DN 80	NPS 4 / DN 100	NPS 6 / DN 150	NPS 8 x 6 / DN 200 x 150
WCB 钢	NPT 螺纹	37A9565X012	----	----	----	----
	CL150 RF 法兰	37A9568X012	38A6847X012	38A6852X012	38A6858X012	28A4215X052
	CL300 RF 法兰	37A9569X012	38A6849X012	38A6854X012	38A6859X012	28A4215X042
	CL600 RF 法兰	37A9570X012	38A6850X012	38A6855X012	38A6860X012	与代理联系
	PN 16/25/40 RF	39A4326X082	37B6238X012	37B4150X012	34B8199X012	与代理联系
WCB 钢 (NACE)	NPT 螺纹	37A9565X022	----	----	----	----
	CL150 RF 法兰	37A9568X032	38A6847X022	38A6852X022	38A6858X022	与代理联系
	CL300 RF 法兰	37A9569X022	38A6849X022	38A6854X022	38A6859X022	与代理联系
	CL600 RF 法兰	37A9570X022	38A6850X022	38A6855X022	38A6860X022	与代理联系
CF8M 不锈钢	NPT 螺纹	37A9565X042	----	----	----	----
	CL150 RF 法兰	37A9568X022	38A6847X062	38A6852X042	38A6858X042	与代理联系
	CL300 RF 法兰	37A9569X112	38A6849X062	38A6854X052	38A6859X032	与代理联系
	CL600 RF 法兰	37A9570X042	38A6850X032	38A6855X032	38A6860X032	与代理联系
	PN 16/25/40 RF	39A4326X092	37B6238X022	37B4150X022	34B8199X022	与代理联系

标号	说明	零件号	标号	说明	零件号
27	行程指示器阀塞 钢 NPS 2, 3 4 / DN 50, 80, 100 阀体 NPS 6 / DN 150 不锈钢 NPS 2, 3, 4 / DN 50, 80, 100 阀体 NPS 6 / DN 150 阀体	17B4894X012 17B4893X032 17B4894X022 17B4893X032	3*	阀座圈 金属阀座 416 不锈钢 (标准) 316 不锈钢 哈司合金 蒙乃尔合金 复合材料阀座 416 不锈钢 (标准) 316 不锈钢 哈司合金(仅适用于金属阀膜)	1E395046172 1E395035072 1E395040152 1E395046222 1L341735132 1L341735072 1L3417X0012
29	六角螺母 - 不锈钢阀体 NPS 2 / DN 50 (需8只) NPS 3 / DN 80 (需8只) NPS 4 / DN 100 (需8只) NPS 6 / DN 150 (需12只)	1A377235252 1A376035252 1A352035252 1A440935252	4*	阀塞 金属阀座 416 不锈钢 (标准) 316 不锈钢 哈司合金 蒙乃尔合金 复合材料阀座 416 不锈钢 (标准) 316 不锈钢 哈司合金(仅适用于金属阀膜)	17B3475X012 17B3475X022 17B3475X032 17B3475X042 17B3474X032 17B3474X012 17B3474X042
31	管塞 (需4只) 416不锈钢 316不锈钢	1E823128982 1E8231X0012	5	阀塞导承 金属阀座 416 不锈钢 (标准) 316 不锈钢 哈司合金 蒙乃尔合金 复合材料阀座 416 不锈钢 (标准) 316 不锈钢 哈司合金 (仅适用于金属阀膜)	1L341635132 1L3416X0102 1L341640152 1L341640032 1L341635132 1L3416X0102 1L341640152
32	NACE标签	19A6034X012	6	推进杆 416 不锈钢 (标准) 316 不锈钢 哈司合金 (仅适用于金属阀膜) 蒙乃尔合金(仅适用于金属阀膜)	1L344535132 1L344535072 1L344540152 1L3445X0012
33	标签线	1U7581X0022	8	下位弹簧座	1L339708012
34	管螺纹接套 标准 NACE	1B828626012 1B8286X0012	9	上位弹簧座 与所有其他弹簧同时使用	14B9951X012 1D667125072
35	导管	-----	10*	垫圈 乙烯丙烯橡胶 (EPR) 或氟橡胶 (FKM) 高氟基弹性体 (FFKM)	1L341104022 1L3411X0012
36*	限制器 标准 NACE	17B5175X022 17B5175X012	11	弹簧 15 到 35 psig / 1,0 到 2,4 bar 25 到 75 psig / 1,7 到 5,2 bar 70 到 140 psig / 4,8 到 9,6 bar 130 到 200 psig / 9,0 到 13,8 bar 100 到 375 psig / 6,9 到 25,9 bar	1E395627022 1D7455T0012 1E395727192 1L380027142 14B9942X012
37	接插件 (需2只)	15A6002X602			

98HM 型指挥器

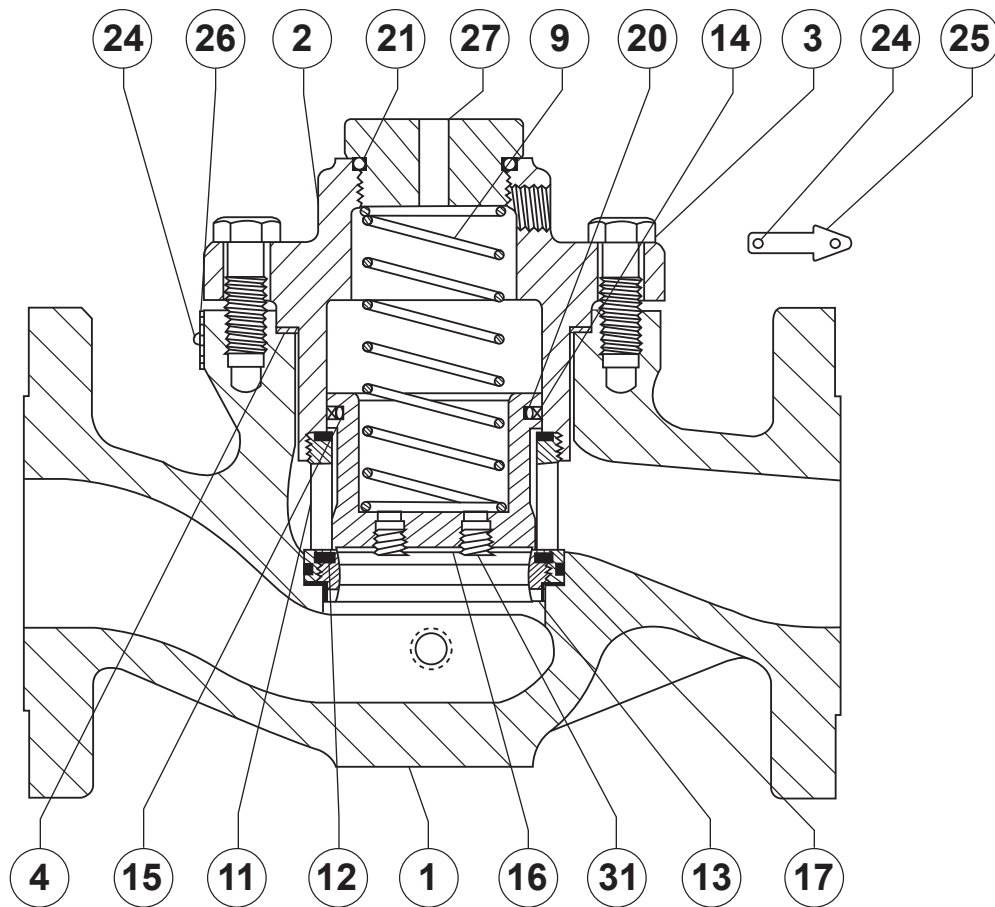
标号	说明	零件号
	备品零件包 (包括标号为3, 4, 10, 12, 19, 21, 22, 24, 和 53 的部件) 与416不锈钢内件配套 氟橡胶O型圈 乙烯丙烯橡胶O型圈 与316不锈钢内件配套 氟橡胶O型圈 乙烯丙烯橡胶O型圈	R98HMX00012 R98HMXEPR12 R98HMX00022 R98HMXEPR22
1	阀体, 1/2英寸NPT螺纹 钢 316 不锈钢 哈司合金 蒙乃尔合金	37B3472X012 37B3472X022 37B4027X012 37B4027X012
2	弹簧箱体 钢 (标准) 316不锈钢	2L442022012 2L4420X0012

*推荐备件
哈司合金 (Hastelloy® C) 是Haynes International Inc.公司所有的注册商标
蒙乃尔合金 (Monel®) 是Special Metals Corporation公司所有的注册商标

表 6. 63EG型控制弹簧零件号 (标号9)

阀体尺寸, NPS / DN	弹簧范围					
	标准			NACE		
	10 到 40 psig / 0,69 到 2,8 bar	30 到 125 psig / 2,1 到 8,6 bar	85 到 375 psig / 5,9 到 25,9 bar	10 到 40 psig / 0,69 到 2,8 bar	30 到 125 psig / 2,1 到 8,6 bar	85 到 375 psig / 5,9 到 26 bar
2 / 50	14A6768X012	14A6626X012	14A6628X012	16A5502X012	16A5501X012	16A5499X012
3 / 80	14A6671X012	14A6629X012	14A6631X012	16A5505X012	16A5503X012	16A5500X012
4 / 100	14A6770X012	14A6632X012	14A6634X012	16A5507X012	16A5506X012	16A5998X012
6 和 8 x 6 / 150 和 200 x 150	15A2253X012	14A9686X012	15A2615X012	16A5509X012	16A5510X012	16A6000X012

63EG-98HM型

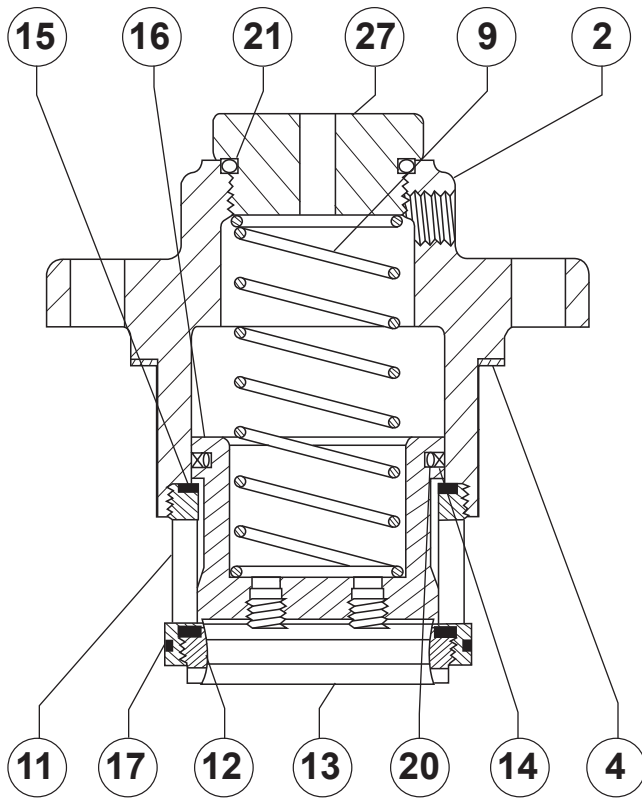


35A3174-A
A2812

图 4. 63EG型主阀

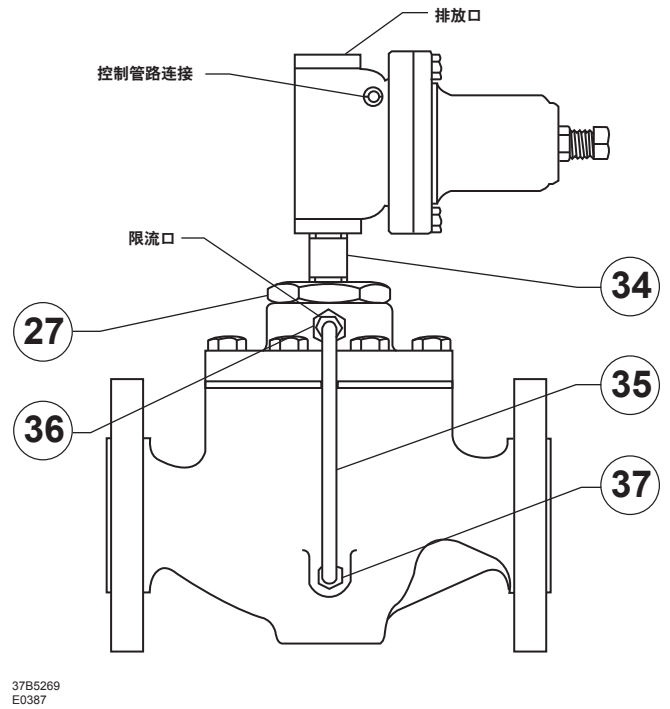
98HM 零件清单 (续)

标号	说明	零件号	标号	说明	零件号
12*	阀膜 (除非另外标注, 否则需2只) 302 不锈钢 (标准) 哈司合金 蒙乃尔合金 氟橡胶 (FKM) 氯丁橡胶 (CR) (需 1 只) 乙烯丙烯橡胶 (EPR) (需 1 只)	1L339936012 1L3399X0032 1L3399X0022 1L341202402 1L341202112 1L3412X0022	22*	阀塞O型圈 (仅用于金属阀膜) 乙烯丙烯橡胶 (EPR) 氟橡胶 (FKM) 高氟基弹性体 (FFKM) 腈 (NBR) (仅用于复合材料阀座和阀膜)	1N5301X0022 1N530106382 1N5301X0012 1D288806992
13	铭牌	-----	23	防松垫圈	1C225628982
15	调节螺钉	1D995448702	24	机械螺钉	1J4159X0012
16	螺栓 (需8只)	1A352624052	53*	阀塞密封O型圈 乙烯丙烯橡胶 (EPR) 氟橡胶 (FKM) 高氟基弹性体 (FFKM) 腈橡胶 (NBR) (仅用于复合材料阀座和阀膜)	1V8029X0012 1R620106382 1V8029X0022 1H292406992
17	防松螺母	1A353724122	54	通风口, Y602-12 型	27A5516X012
18	螺母 (需2只)	1A368228982	55	蝶垫 与100 到 375 psig / 6.9 到 25.9 bar) 弹簧 14B9942X012 (key 11) 配套	
19*	阀膜垫圈 (仅用于金属阀膜) (需2只) 乙烯丙烯橡胶 (EPR) 或氟橡胶 (FKM) 高氟基弹性体 (FFKM)	1E396104022 1E3961X0012	76	防松螺母	1L872324122
21	O型圈固定器 (仅用于复合材料阀座) 416 不锈钢 (标准) 316 不锈钢 哈司合金 (仅用于金属阀膜)	1L341535232 1L341535072 1L3415X0012			



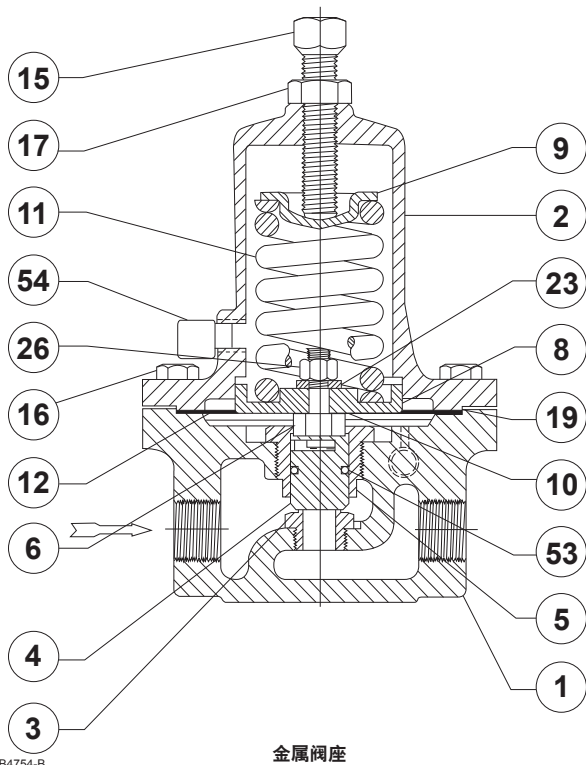
35A3174-A
A2812

图 5. 63EG主阀阀内件



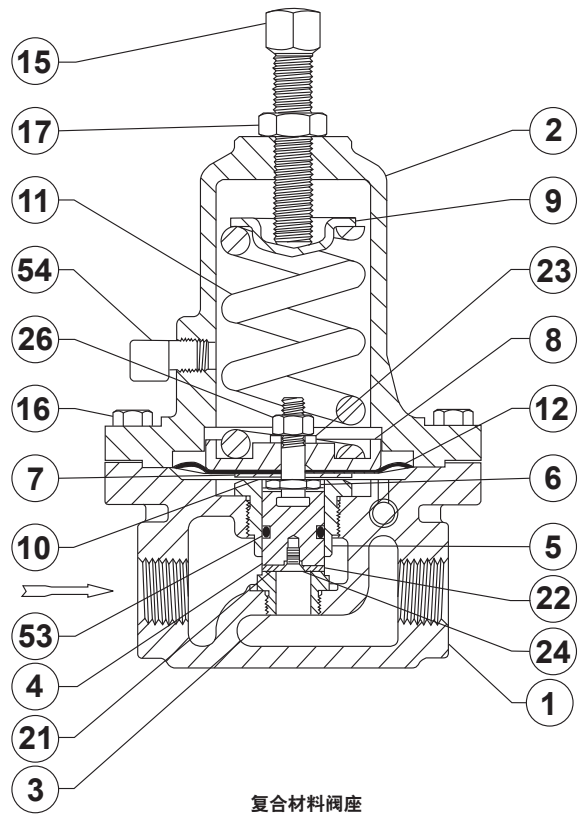
37B5269
E0387

图 6. 63EG-98HM的安装部件



37B4754-B
E0388

金属阀座



39B3360
E0521

复合材料阀座

图 7. 98HM型指挥器

63EG-98HM型

工业调压器

调压器技术 艾默生过程控制

美国总部
McKinney 75050, 德克萨斯州
电话: +1 800 558 5853
美国外: +1 972 548 3574

亚太
上海201206, 中国
电话: +86 21 2892 9000

欧洲
Bologna 40013, 意大利
电话: +39 051 419 0611

中东及非洲
迪拜 阿拉伯联合酋长国
电话: +971 4811 8100

天然气技术

调压器技术 艾默生过程控制

美国总部
McKinney 75070, 德克萨斯州
电话: +1 800 558 5853
美国外: +1 972 548 3574

亚太
新加坡 128461, 新加坡
电话: +65 6770 8337

欧洲
Bologna 40013, 意大利
电话: +39 051 419 0611
Gallardon 28320, 法国
电话: +33 2 37 33 47 00

TESCOM

调压器技术 艾默生过程控制

美国总部
Elk River 55330, 美国明尼苏达州
电话: +1 763 241 3238
+1 800 447 1250

欧洲
Selmsdorf 23923, 德国
电话: +49 38823 31 287

亚太
上海201206, 中国
电话: +86 21 2892 9499

要获得更多的信息请登陆 www.fisherregulators.com

艾默生 (Emerson) 标志是艾默生电气公司 (Emerson Electric Co.) 的商标和服务标记。所有其它标志是它们各自拥有者的财产。费希尔 (Fisher) 是艾默生电气公司的艾默生过程 (Emerson Process Management) 业务部的一个成员公司 - 费希尔控制设备国际股份有限公司 (Fisher Controls International, Inc.) 所拥有的标志。

本出版物的内容仅作参考而已。尽管已经尽了一切努力来确保内容的准确性, 但这些内容绝不应被看作对本书介绍的产品或服务, 或者它们的使用或适用性, 或明或暗的证明和担保。我们保留随时修改或完善像这样产品的设计或规格的权利而无需通知各方。

艾默生过程管理公司不承担任何产品的选型、使用或维护相关的责任。正确选择、使用与维修任何艾默生过程管理的产品的责任仍然完全在购买者方面。